

COMPRESSEUR D'AIR
12V | 22A

DÉMARREUR DE SECOURS BOOST-X
12V | 2000A

AX65



TOUT-EN-UN ALIMENTÉ AU LITHIUM. COMPRESSEUR D'AIR + DÉMARREUR DE SECOURS.

DÉMARRER DES BATTERIES MORTES.

Puissance de démarrage extrême - 2 000 ampères - pour des démarrages rapides et puissants des moteurs à essence jusqu'à 8 litres et des moteurs diesel jusqu'à 6 litres.

GONFLEZ VOS PNEUX À PLAT.

Gonflez les pneus 205-265 R16 en seulement 2 minutes. Un capteur de pression et une technologie intelligente interrompent le gonflage à la pression définie et l'arrêtent à une valeur précise.

CONCEPTION ROBUSTE.

Conçu pour les environnements difficiles, il est équipé de caches de ports caoutchoutés et de pieds anti-vibration pour un fonctionnement sans compromis - aucun mouvement.



NOCO

30339 Diamond Parkway, #102
Glenwillow, OH 44139 | USA
1.800.456.6626

no.co

COMPRESSEUR D'AIR + DÉMARREUR DE SECOURS

MOTEUR 22 A 2000A BOOSTX

Découvrez la nouvelle génération de compresseurs d'air, une toute nouvelle conception qui offre un gonflage ultrarapide et automatique, combinée à la puissance de démarrage extrême de BoostX.

N'utilisez pas les deux fonctions simultanément.

GONFLAGE DES PNEUX À PLAT

DÉMARRAGE DE BATTERIES MORTES

INTERFACE INTUITIVE

DÉMARRAGE DE SECOURS BOUTON D'ALIMENTATION

RÉGLAGE DE LA PRESSION D'AIR

BOUTON D'ALIMENTATION DU COMPRESSEUR D'AIR

DEL DÉMARREUR

COMMANDE MANUELLE LAMPE TORCHE À DEL

PORT DE RECHARGE

PORT DE BOOST

ADAPTATEUR PRESTA/AIGUILLE

ADAPTATEUR POUR JOUET GONFLABLE

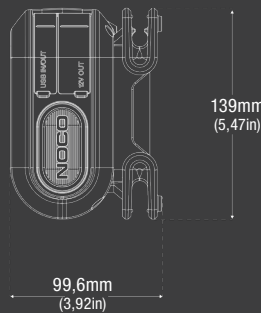
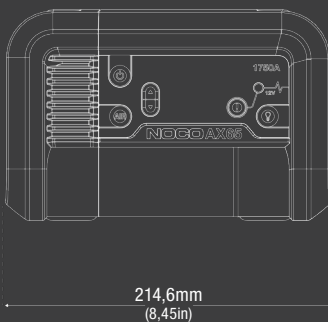
VERSATILITÉ PARFAITE.

Avec son design portable robuste, sa gestion intégrée des cordons, ses emplacements dédiés pour les accessoires et sa taille ultra-compacte, il peut facilement être rangé, prêt à faire face à tout.

CARACTÉRISTIQUES TECHNIQUES

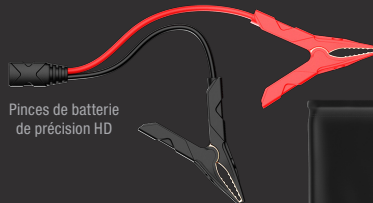
FLUX D'AIR MAXIMAL À 0 PSI :	67 SLPM
PRESSION MAXIMALE :	100 psi
PUISSANCE DU MOTEUR :	280W
COURANT MAXIMAL CONSOMMÉ DU MOTEUR :	22A
CYCLE DE SERVICE :	15 min à 30 PSI
CYCLE DE SERVICE EN MODE MANUEL :	5 min de marche/30 min d'arrêt
TYPE DE COURANT :	PRISE 12V
INDICE IP :	IP55
TEMPÉRATURE DE FONCTIONNEMENT :	-20° à +50° C (-4° à 122° F)
TEMPÉRATURE DE STOCKAGE :	-20° à +50° C (-4° à 122° F)
TAILLE DU MOTEUR À ESSENCE :	Jusqu'à 8,0 l
TAILLE DU MOTEUR DIESEL :	Jusqu'à 6,0 l
COURANT DE CRÊTE :	2000A
TYPES DE BATTERIES :	12V plomb-acide seulement (Humide, gel, MF, EFB, AGM)
POIDS :	3,18 kg (7,01 lbs)
GARANTIE :	Garantie limitée 1 an
VOLUMÉTRIE :	Emballage : Dimensions : 10,6 x 16,3 x 18,4 cm Poids : 4,44 kg UPC : 0-46221-24025-2
	Carton principal : Dimensions : 42,5 x 37,0 x 30,0 cm Poids : 19,72 kg Quantité : 4 ITF-14 : 10046221240259
	Carton intérieur : Dimensions : 27,5 x 16,9 x 17,3 cm Poids : 4,63 kg
	Unités par palette : US : 108 unités

CONTENU DE LA BOÎTE



*Accessoires non à l'échelle avec AX65

Compresseur d'air AX65 + BoostX



Pincettes de batterie de précision HD



Câble USB-C vers USB-C 24"



Guide de l'utilisateur



Adaptateur d'aiguille
Adaptateur de vanne Presta
Adaptateur pour jouet gonflable



Sac de rangement en microfibre



30339 Diamond Parkway, #102
Glenwillow, OH 44139 | USA
1.800.456.6626

no.co

